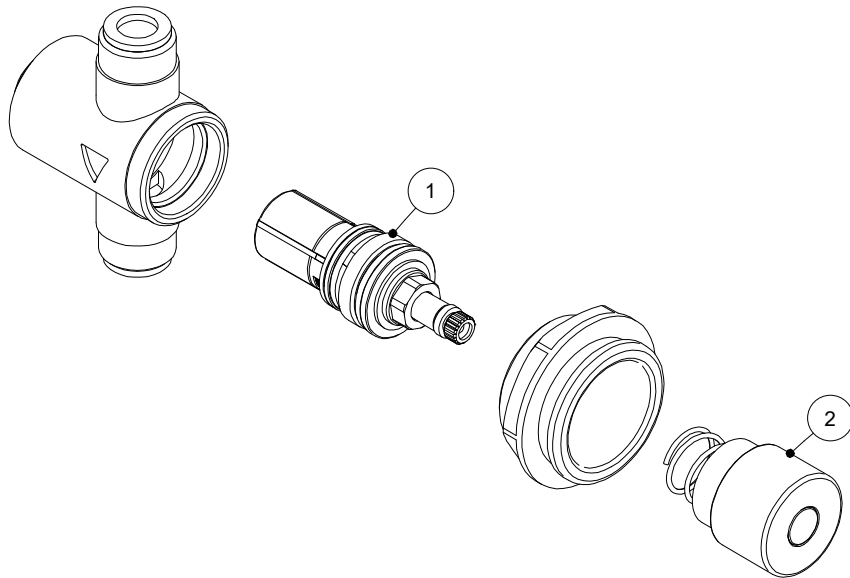


ELEMENTO	CODICE	DESCRIZIONE
1	09050	VITONE COMPLETO 15" PER RUB. A PULSANTE TEMPO.
2	08000PC	PULSANTE C/GHIERA, MOLLA E VITE



SCALA: 1 : 2		FOGLIO: 1 / 1	
TRATTAMENTI SUPERFICIALI:			
MATERIALE:		RAGGI NON QUOTATI: R 0.3	
PESO gr :		SMUSSI NON QUOTATI: 0.5x45°	
DESCR.:		TOLLERANZE GENERALI: ±0.1	
RUB. TEMPO PER PARETI SOTTILI DISEGNO RICAMBI		FINITURE SUPERFICIALI $\sqrt{3.2}$ UNI ISO 1302	
DATA:	18-06-21	DIS:	FRANCESCO
		VER:	
		DIS. NR: R216	
		COD.ART: 08140SP	

REVISIONE	DATA	DISEGNATO	VERIFICATO